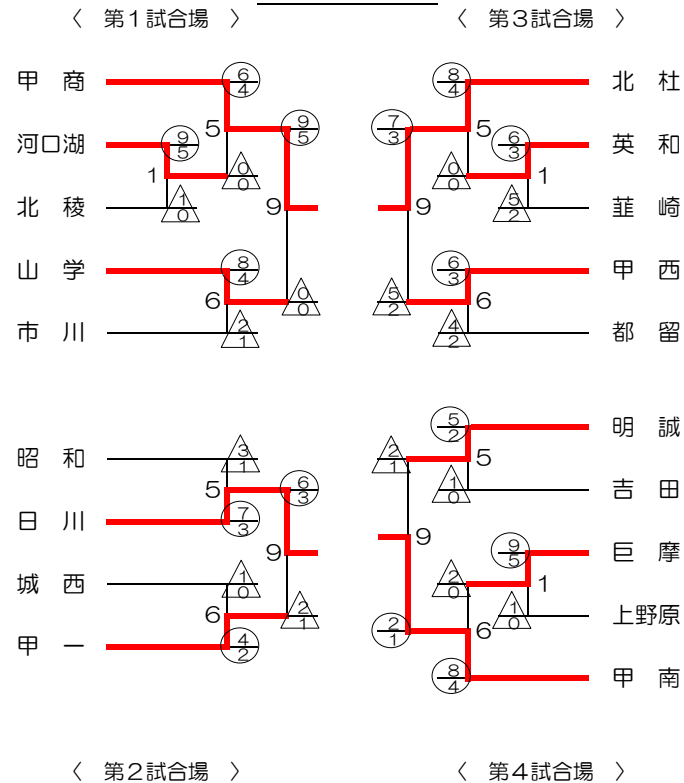


No.(17) 種目名 剣道 全国 ・ 関東 大会県予選

1) 日時 5月13日 集合時間 8:20 競技開始時間 9:30 競技終了時間 17:00 (個人戦)
 5月14日 集合時間 8:20 競技開始時間 9:30 競技終了時間 17:00 (団体戦)

2) 会場 小瀬スポーツ公園武道館 Tel. 055-243-3115

女子団体戦



男子団体戦

