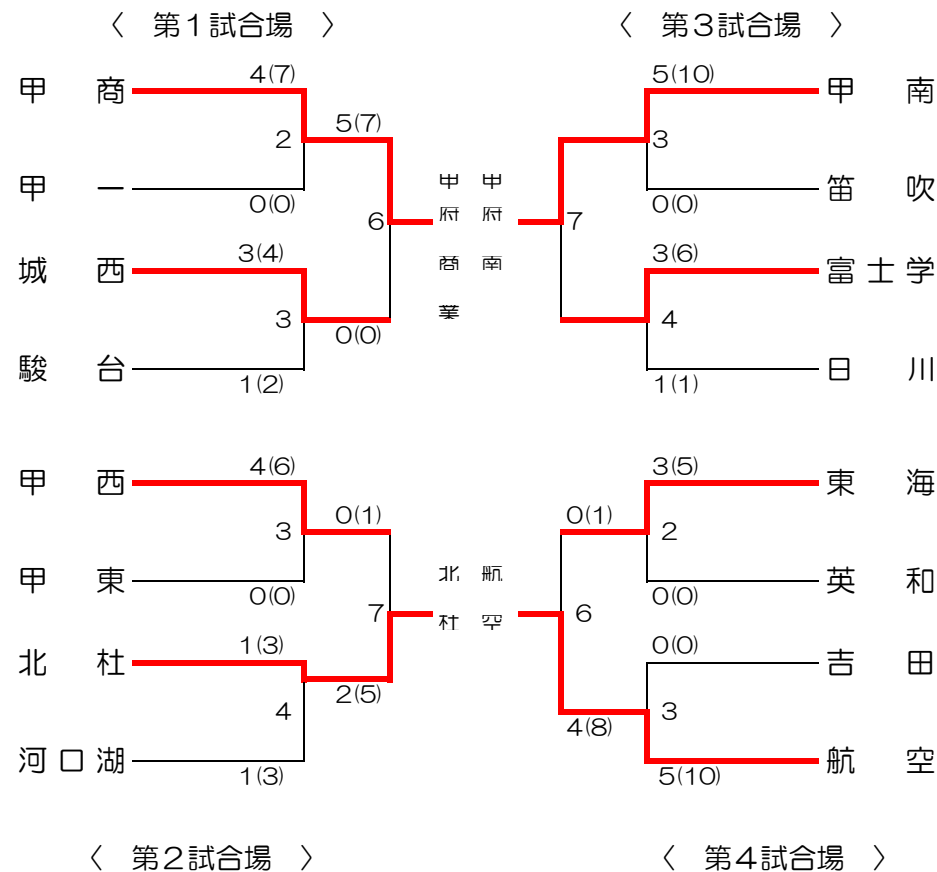
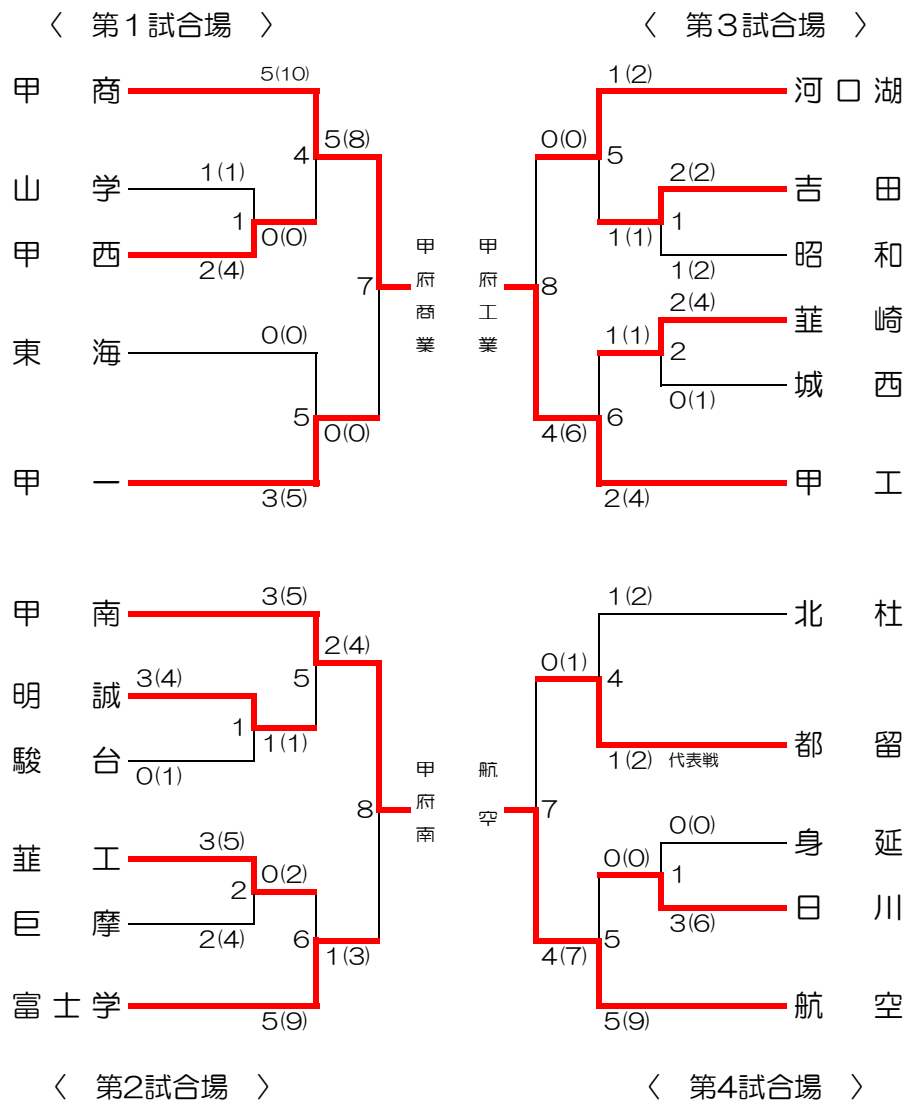


平成30年度 全国高等学校総合体育大会剣道競技山梨県予選

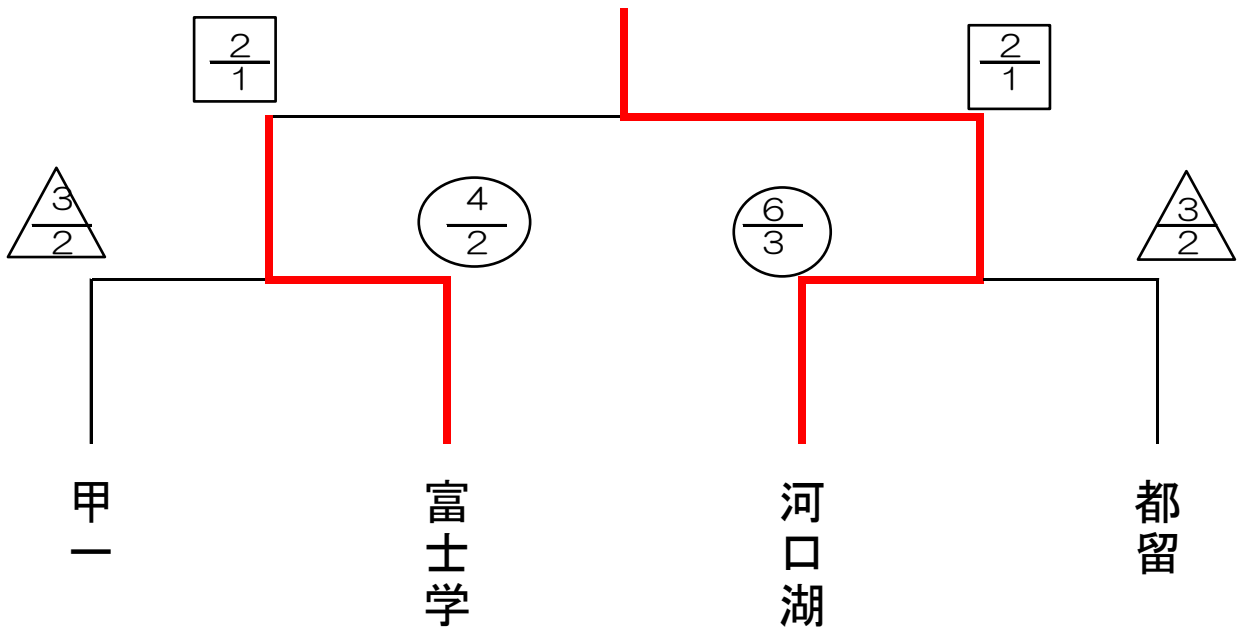
1) 日時 6月16日(土) 個人戦 集合時間 8:20 競技開始時間 9:30 競技終了時間 17:00
 6月23日(土) 団体戦 集合時間 8:20 競技開始時間 9:30 競技終了時間 17:00
 2) 会場 小瀬スポーツ公園武道館 TEL 055-243-3115

男子団体戦

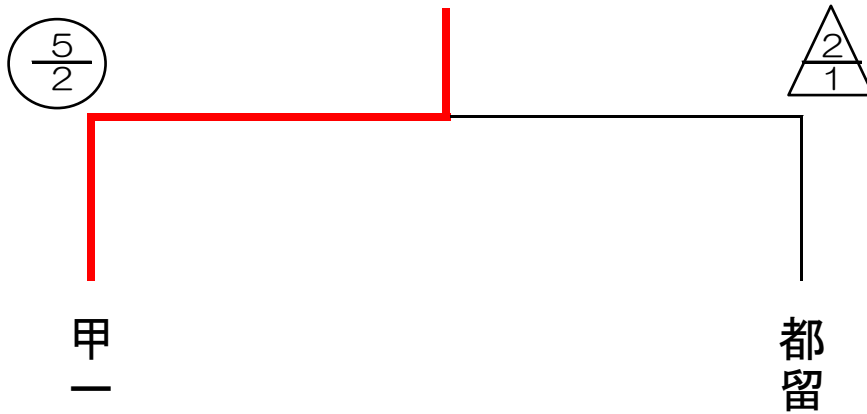
女子団体戦



男子5~8トーナメント



7. 8位決定戦



男子決勝リーグ

	甲府商	甲府南	甲府工	航空	勝点数	勝者数	取得本数	順位
甲府商		$\frac{5}{5}$	$\frac{7}{3}$	$\frac{5}{4}$	3	12	17	1
甲府南	$\frac{0}{0}$		$\frac{4}{3}$	$\frac{1}{1}$	1	4	5	3
甲府工	$\frac{3}{2}$	$\frac{1}{1}$		$\frac{3}{2}$	0.5	5	7	4
航空	$\frac{0}{0}$	$\frac{3}{3}$	$\frac{3}{2}$		1.5	5	6	2

女子決勝リーグ

	甲府商	北杜	甲府南	航空	勝点数	勝者数	取得本数	順位
甲府商		$\frac{9}{5}$	$\frac{0}{0}$	$\frac{2}{1}$	1	6	11	3
北杜	$\frac{0}{0}$		$\frac{0}{0}$	$\frac{0}{0}$	0	0	0	4
甲府南	$\frac{2}{2}$	$\frac{7}{5}$		$\frac{2}{2}$	3	9	11	1
航空	$\frac{6}{3}$	$\frac{10}{5}$	$\frac{1}{1}$		2	9	17	2