

平成30年度 全国高等学校総合体育大会剣道競技山梨県予選

1) 日時 6月16日(土) 個人戦 集合時間 8:20 競技開始時間 9:30 競技終了時間 17:00
 6月23日(土) 団体戦 集合時間 8:20 競技開始時間 9:30 競技終了時間 17:00
 2) 会場 小瀬スポーツ公園武道館 Tel 055-243-3115

男子団体戦

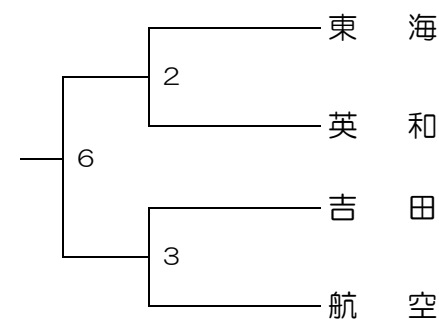
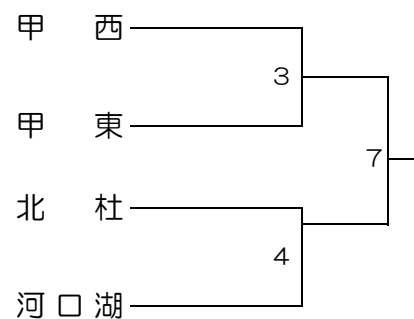
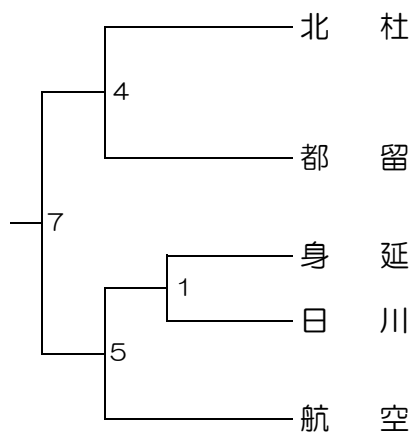
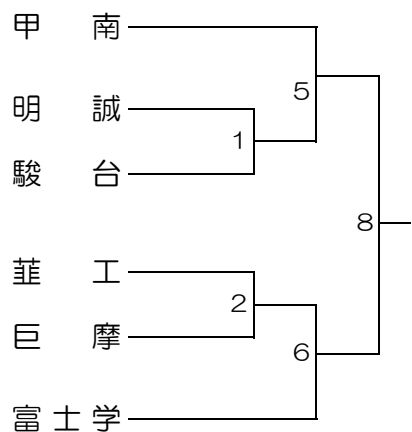
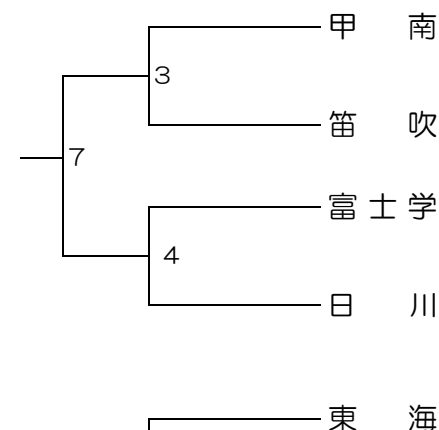
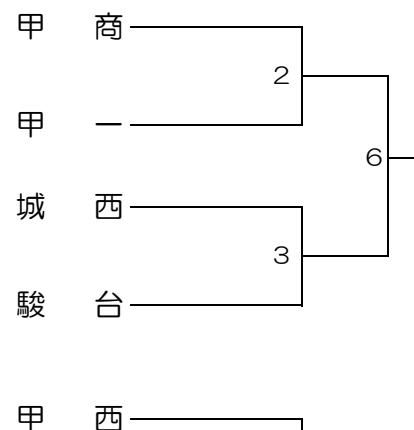
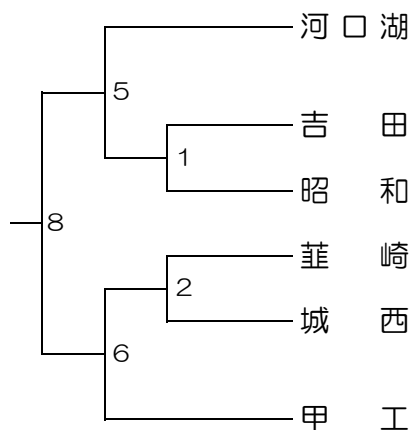
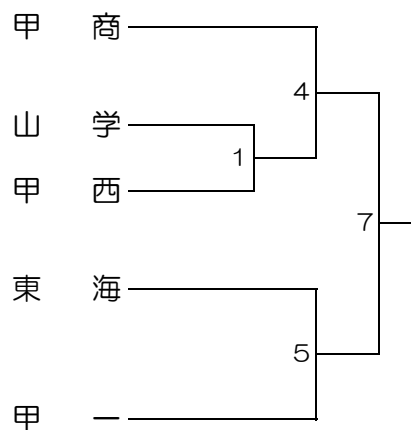
女子団体戦

< 第1試合場 >

< 第3試合場 >

< 第1試合場 >

< 第3試合場 >



< 第2試合場 >

< 第4試合場 >

< 第2試合場 >

< 第4試合場 >