

平成30年度 山梨県高等学校総合体育大会兼 関東大会予選

No.() 種目名 剣道 全国 ・ 関東 大会県予選

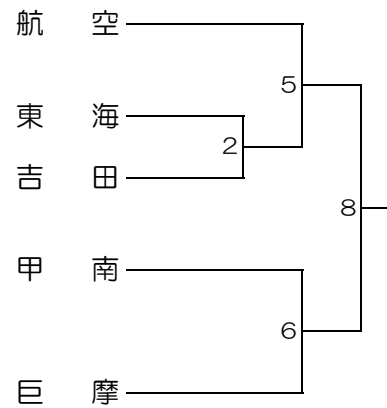
1) 日時 5月 9日 個人戦 集合時間 8:20 競技開始時間 9:30 競技終了時間 17:00

5月10日 団体戦 集合時間 8:20 競技開始時間 9:30 競技終了時間 17:00

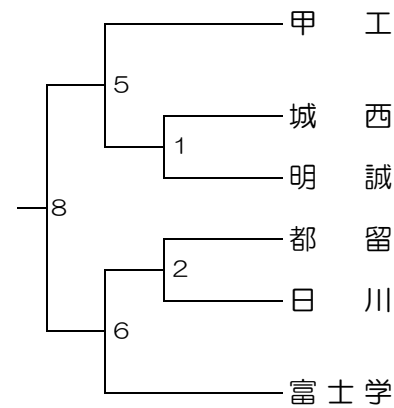
2) 会場 小瀬スポーツ公園武道館 Tel 055-243-3115

男子団体戦

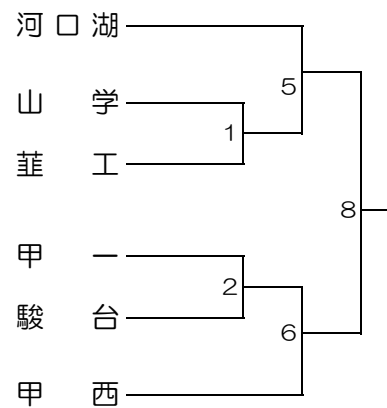
< 第1試合場 >



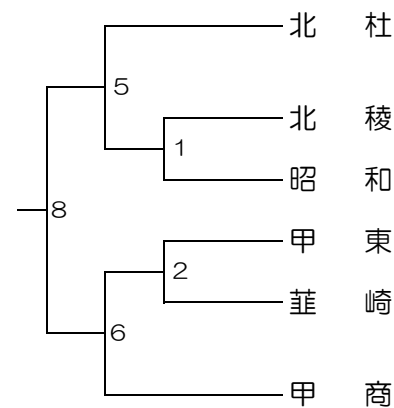
< 第3試合場 >



< 第2試合場 >

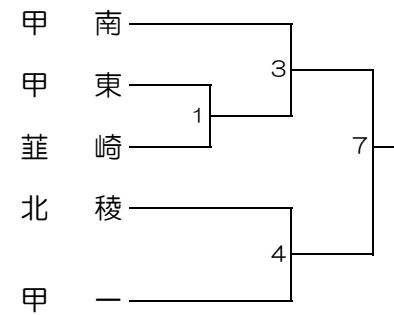


< 第4試合場 >

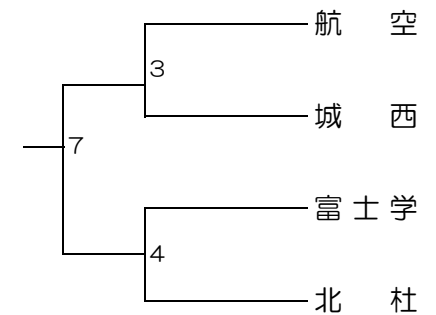


女子団体戦

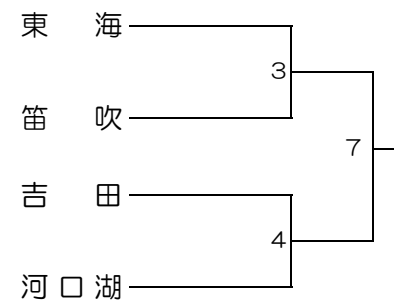
< 第1試合場 >



< 第3試合場 >



< 第2試合場 >



< 第4試合場 >

