

No.()種目名

剣道

全国 (関東) 大会県予選

1) 日時

2) 会場

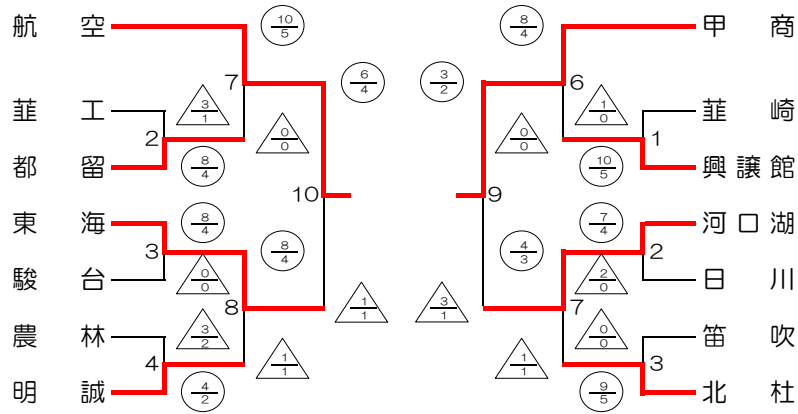
TEL 055-243-3115

男子団体戦

女子団体戦

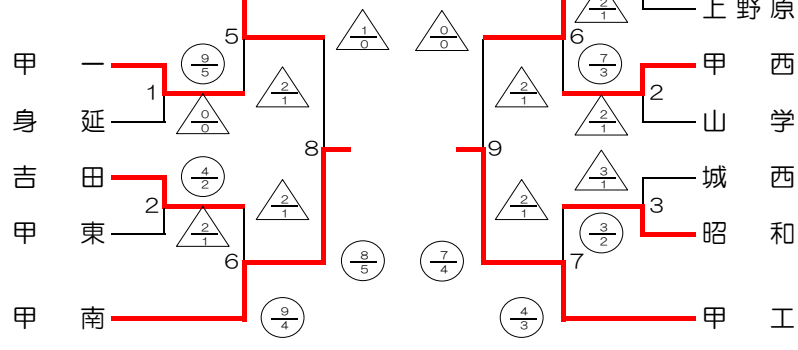
< 第1試合場 >

< 第3試合場 >



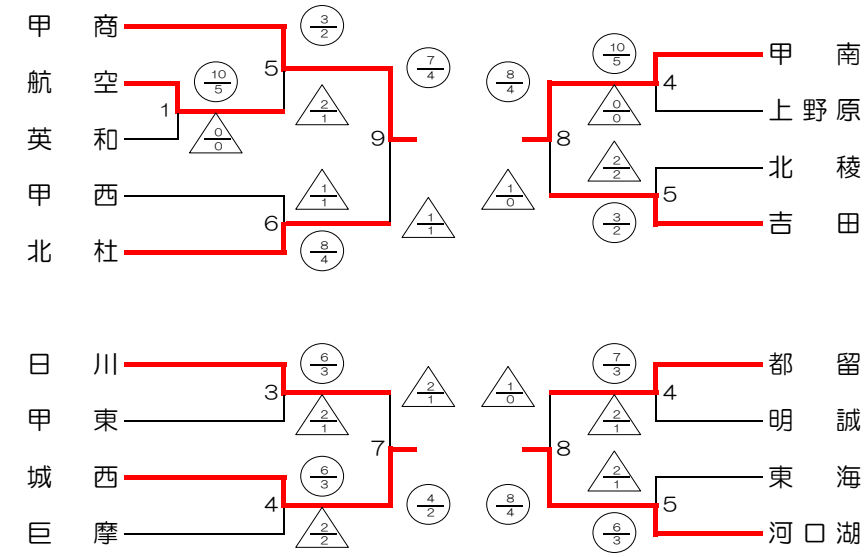
< 第2試合場 >

< 第4試合場 >



< 第1試合場 >

< 第3試合場 >



< 第2試合場 >

< 第4試合場 >